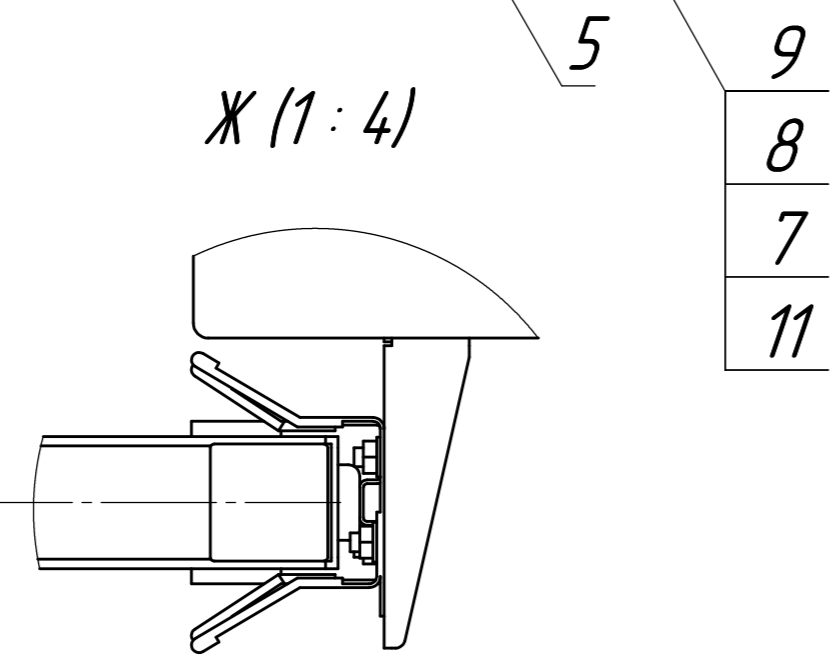
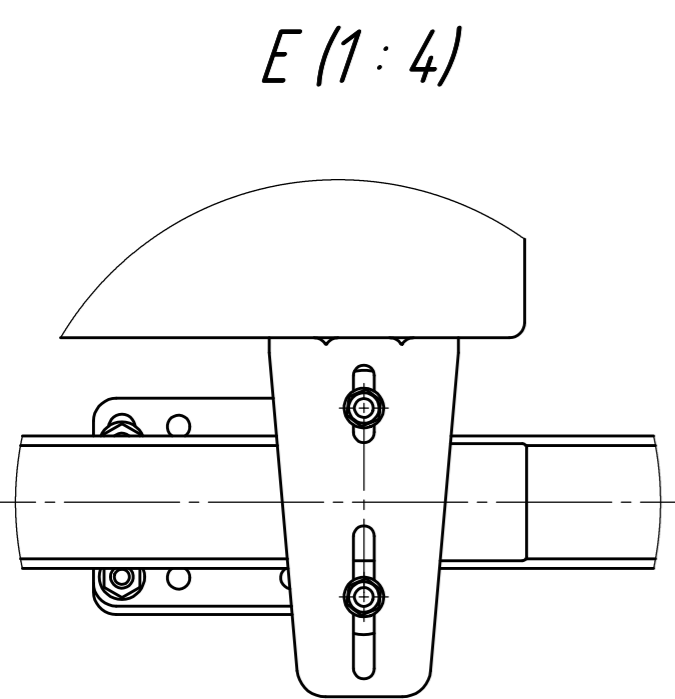
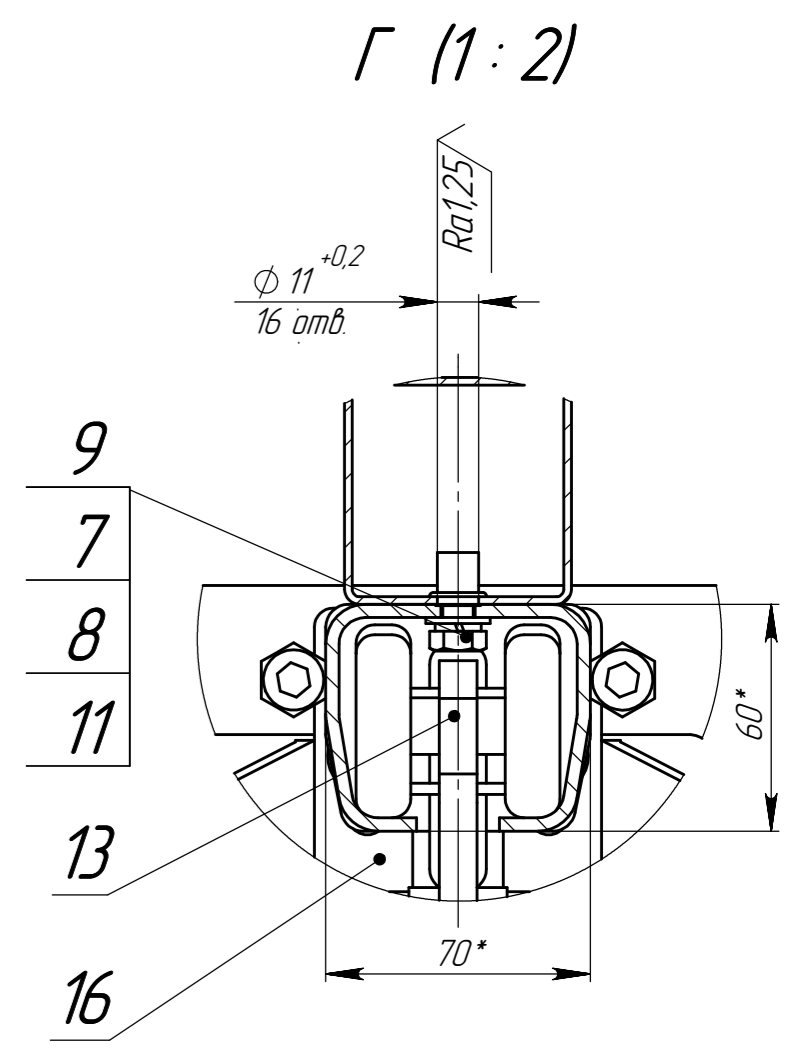
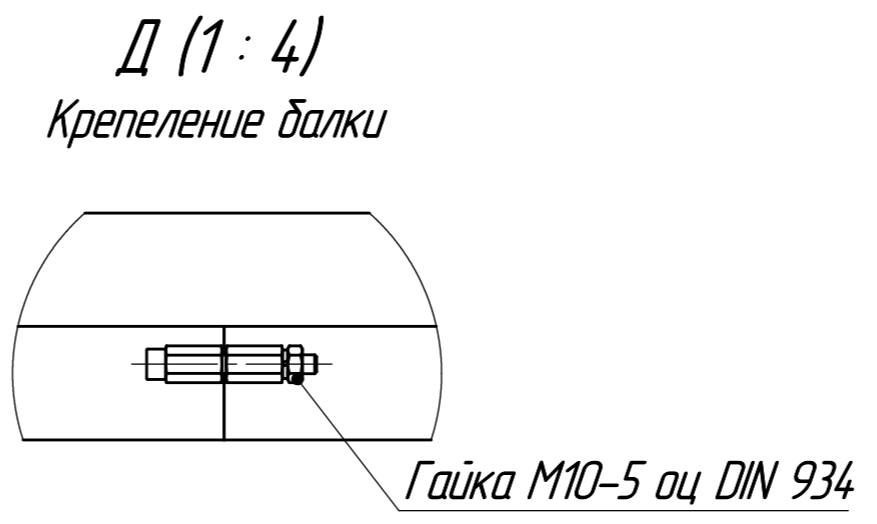
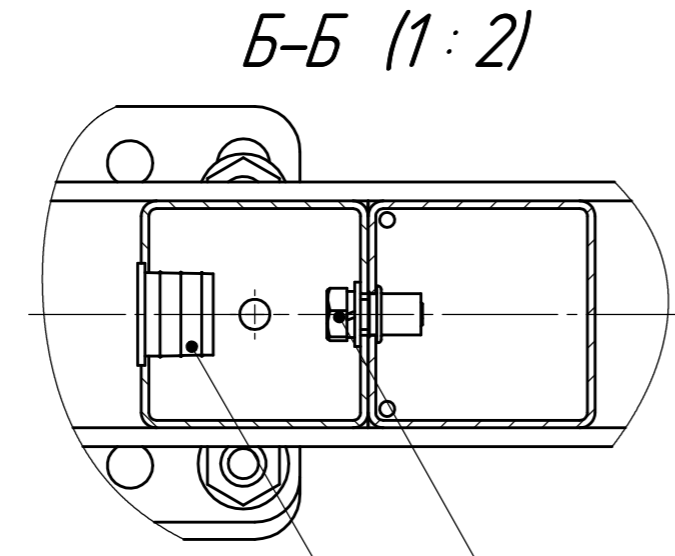
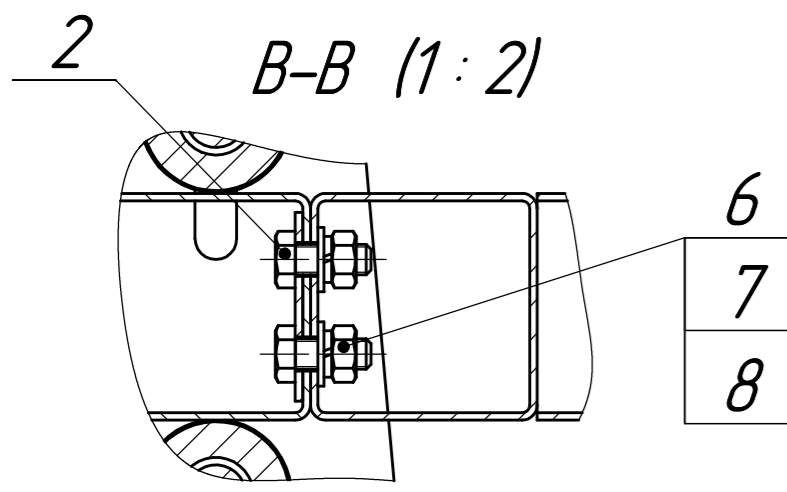


Условный столб

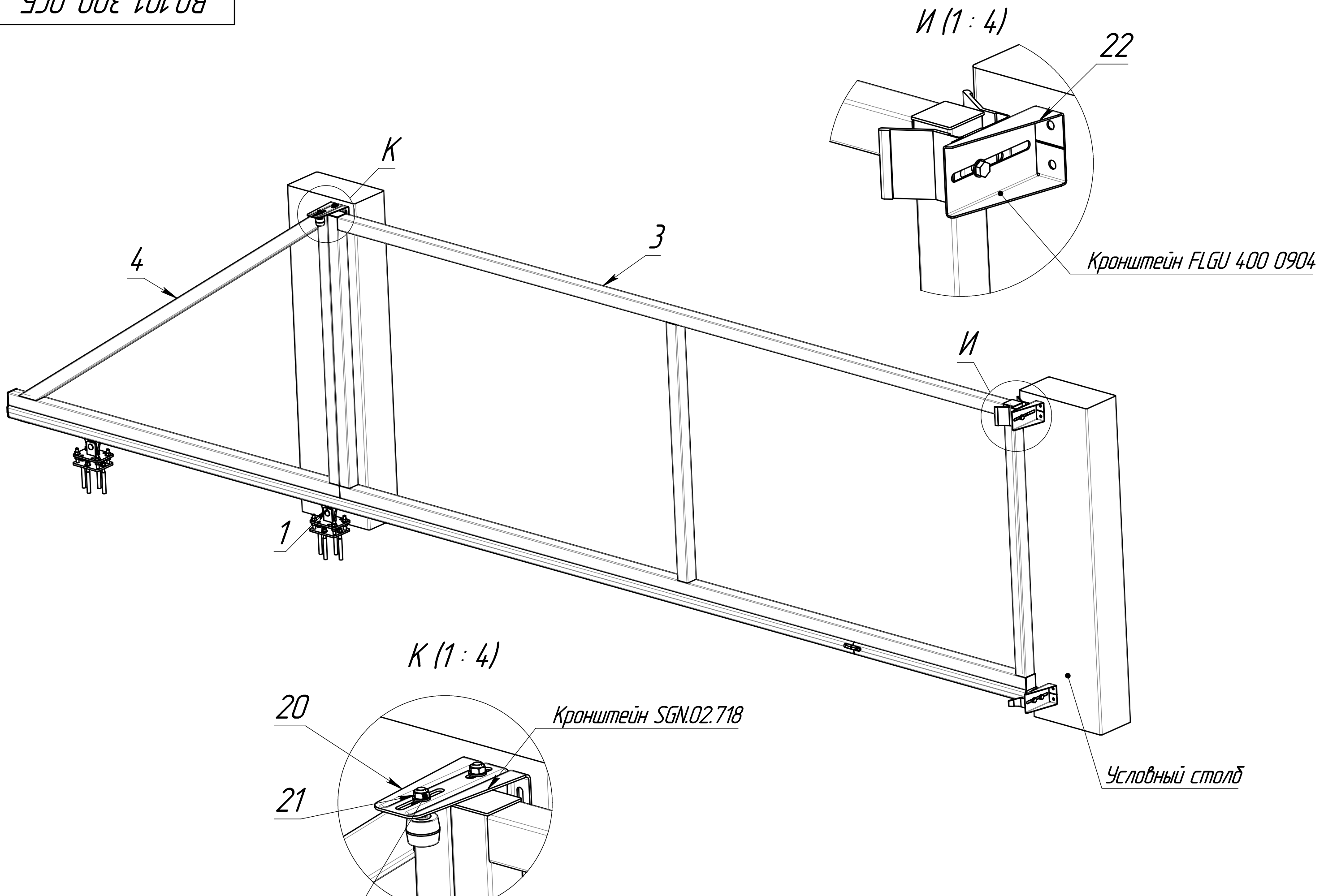


- 1. *Размеры для справок.
- 2. $\pm IT16/2$
- 3. Размер (max**) - максимально возможный размер по столбам.

Обозначение	L, мм	M, мм	Масса, кг	Примечание
BO.101-300-0	1227	1407	99,00	1,5 м. (125 мм.)
-01	1202	1382	98,69	1,5 м. (150 мм.)
-02	1528	1708	104,11	1,8 м. (125 мм.)
-03	1502	1682	103,60	1,8 м. (150 мм.)
-04	1678	1858	106,52	1,95 м. (125 мм.)
-05	1702	1882	106,99	2,0 м. (150 мм.)

BO.101-300-OCB				
Изм.	Лист	№ докум.	Подп.	Дата
Разраб.	Головлев			9.7.21
Проб.	Конавалов			09.07.21
Т. контр.	Инютин			09.07.21
Н. контр.	Дамнушкина			09.07.21
Утв.	Кухарук			09.07.21
Ворота откатные х4 м (крепление к столбу)				
Сборочный чертеж				
Лит.	Масса	Масштаб		
	См. таблицу	1:15		
Лист 1	Листов 2			
GRAND LINE®				

Перв. примен. BO.101-300-0
Справ. №
Падн. и дата
Инд. № дробл.
Взам. инв. №
Падн. и дата
Инд. № подл.



Инд. № подл.	Подп. и дата
Взам. инв. №	Инд. № дудл.
Подп. и дата	
Инд. № подл.	

Ролик поддерживающий SGN.00.720

Изм.	Лист	№ докум.	Подп.	Дата