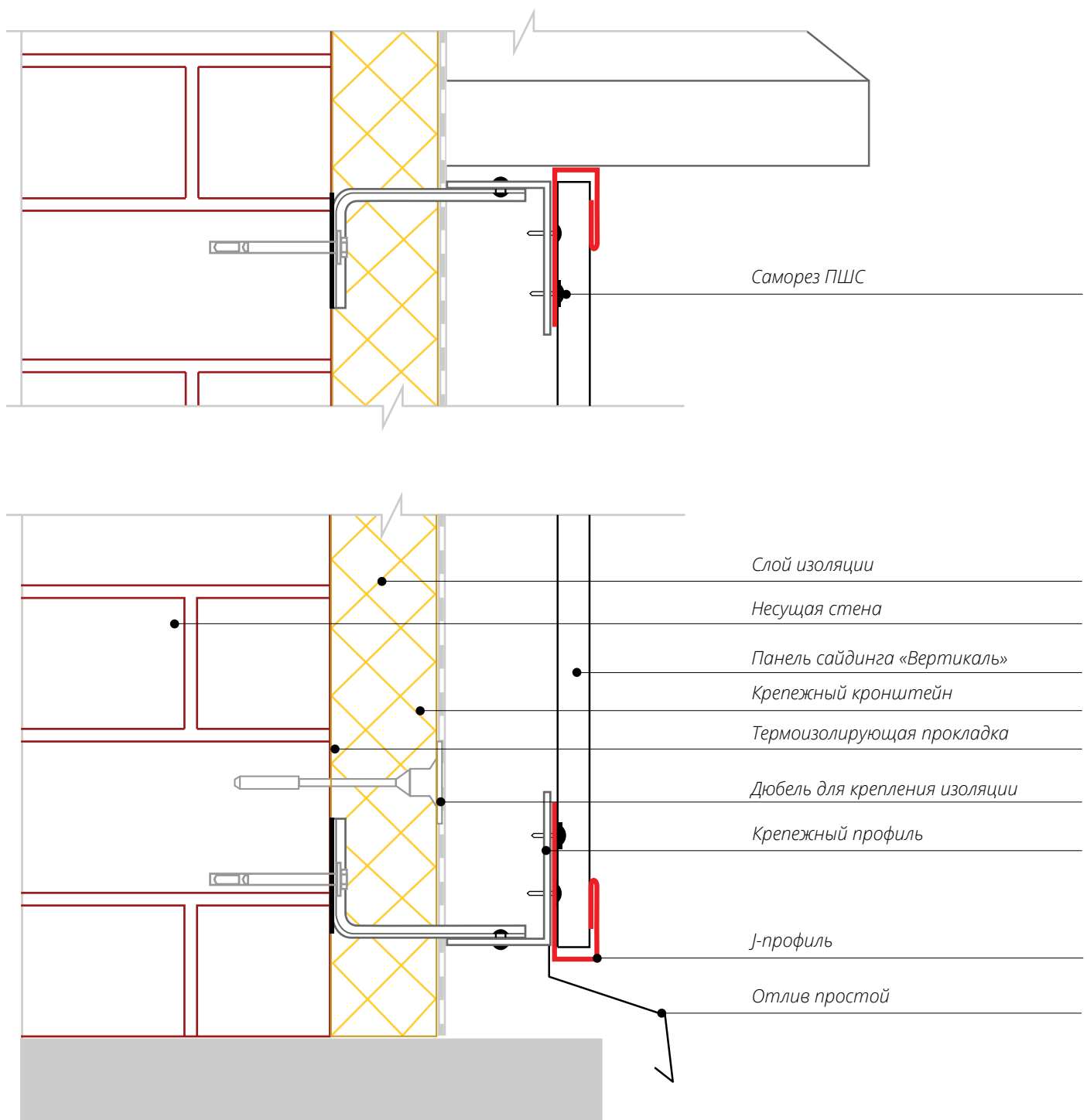


## МЕТАЛЛИЧЕСКИЙ САЙДИНГ «Вертикаль» Grand Line®

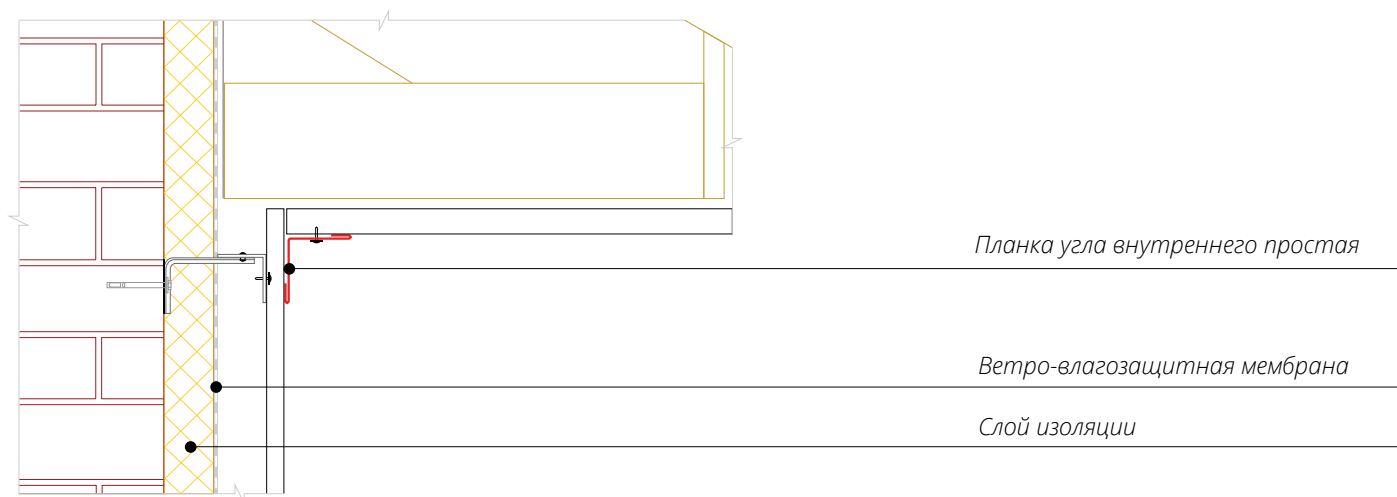
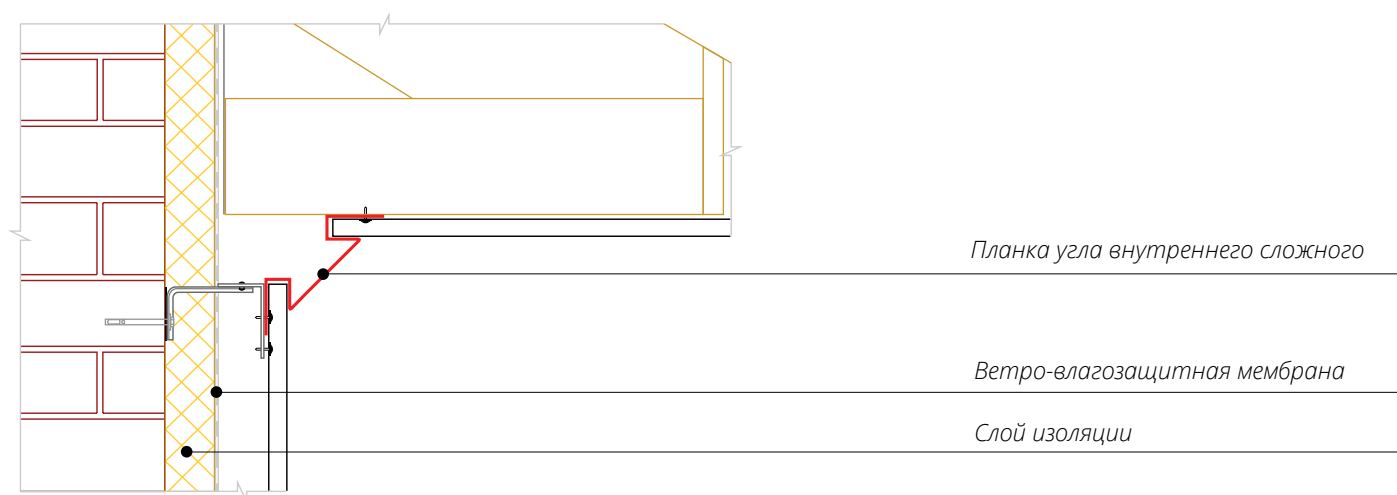
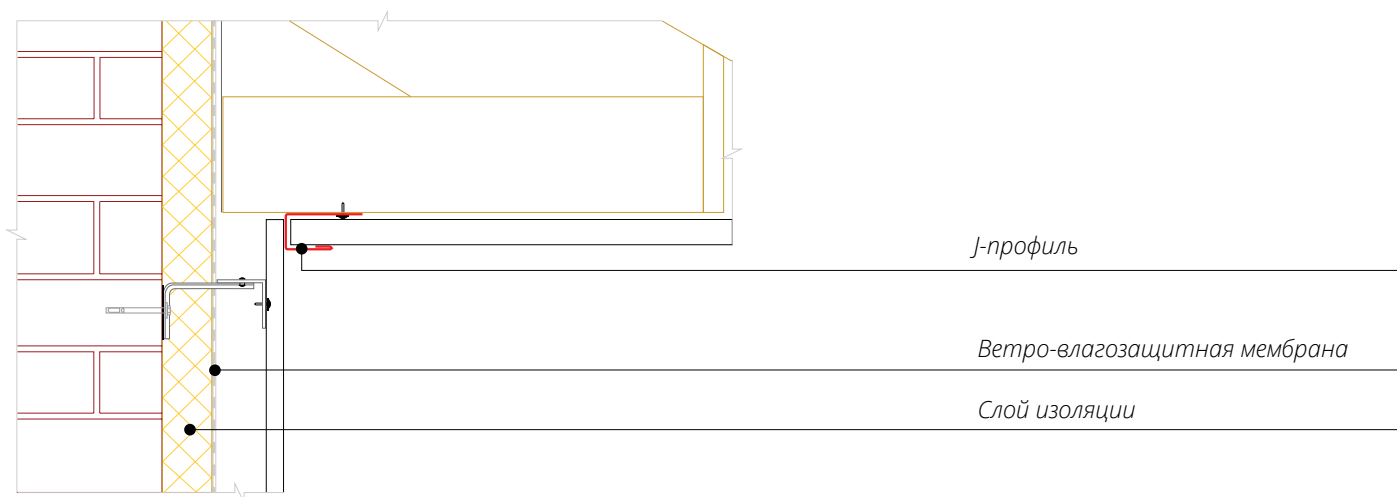
### Узел 1.1

**Вертикальный разрез. J-профиль.**

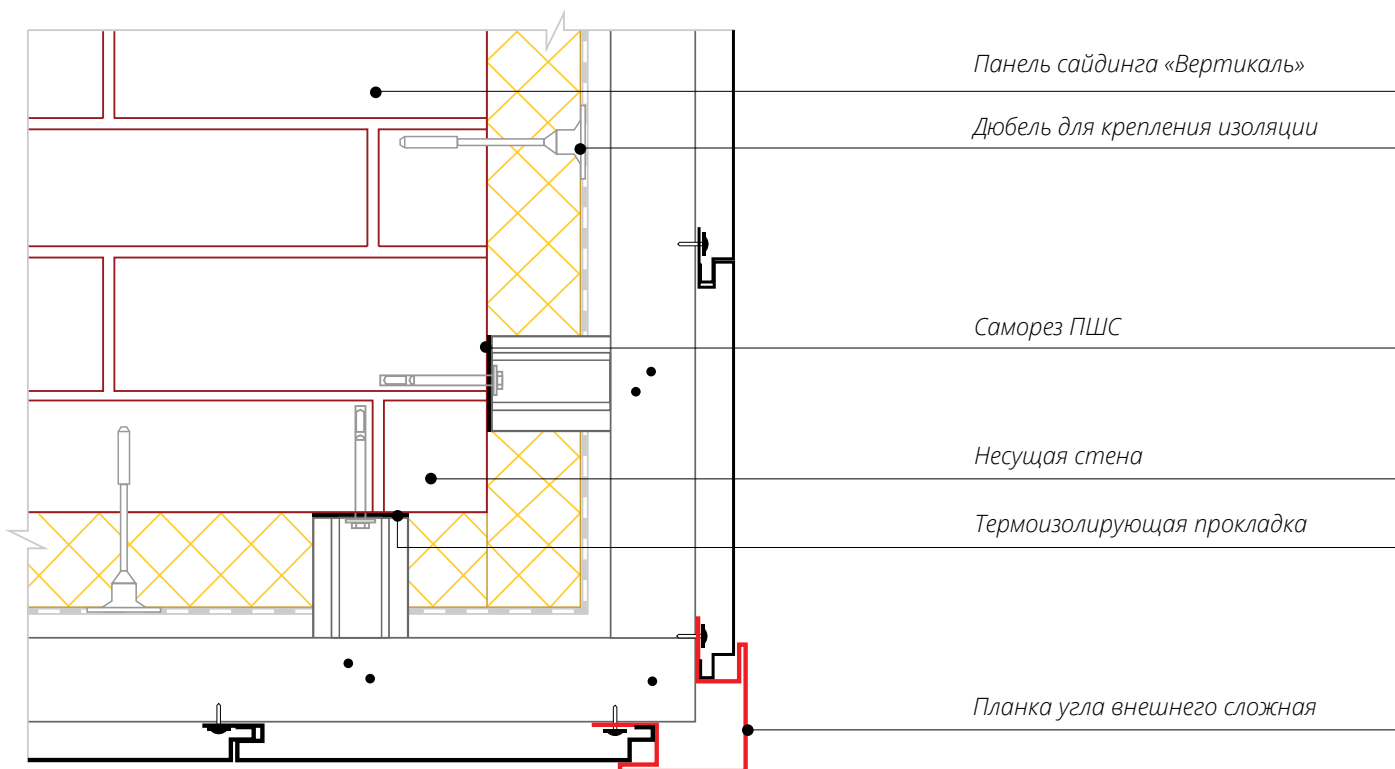
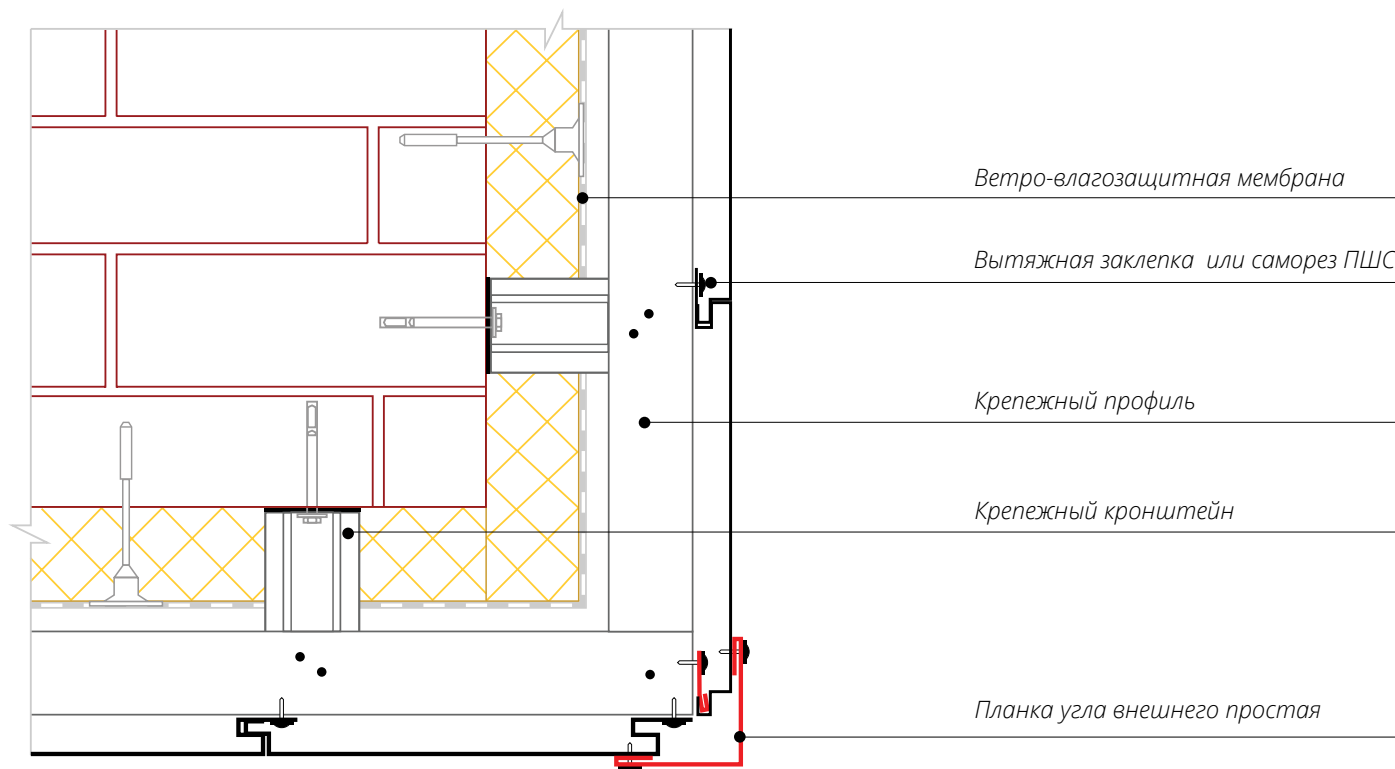


## Узел 1.2

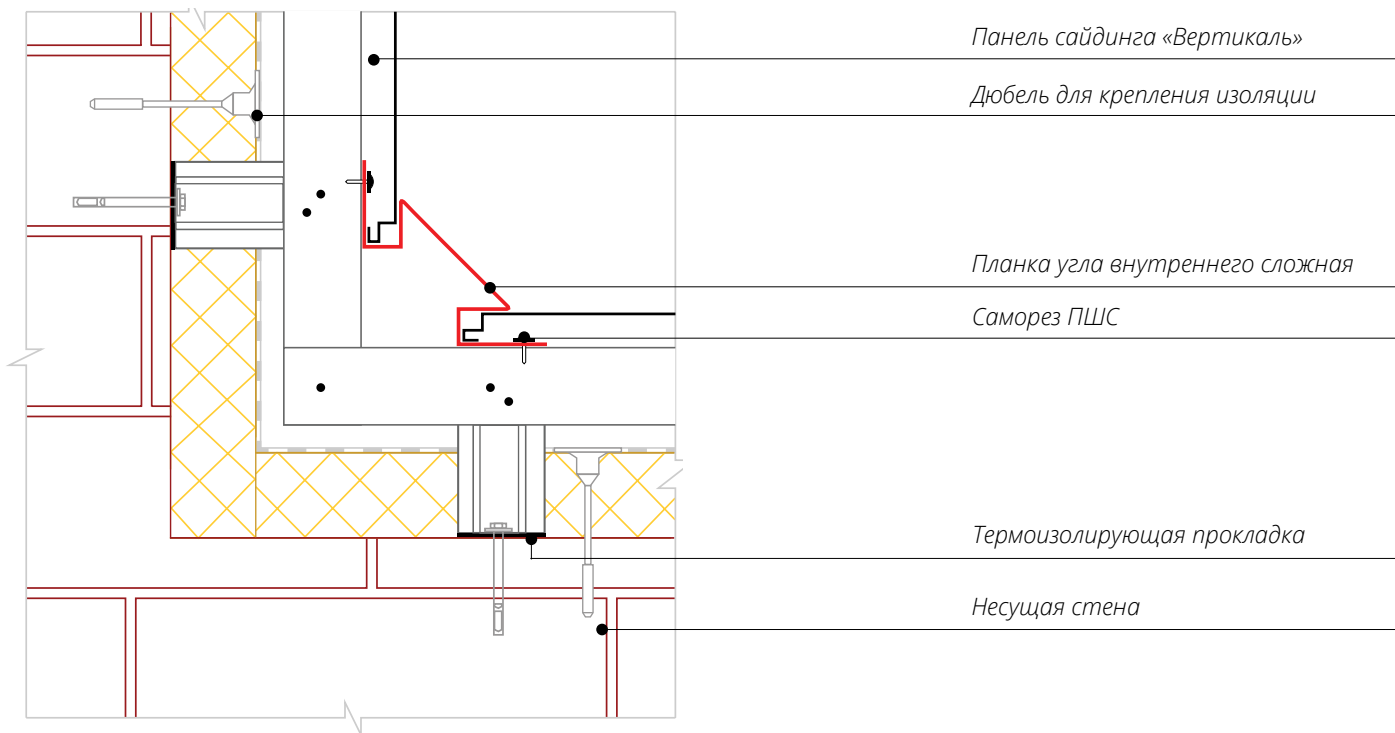
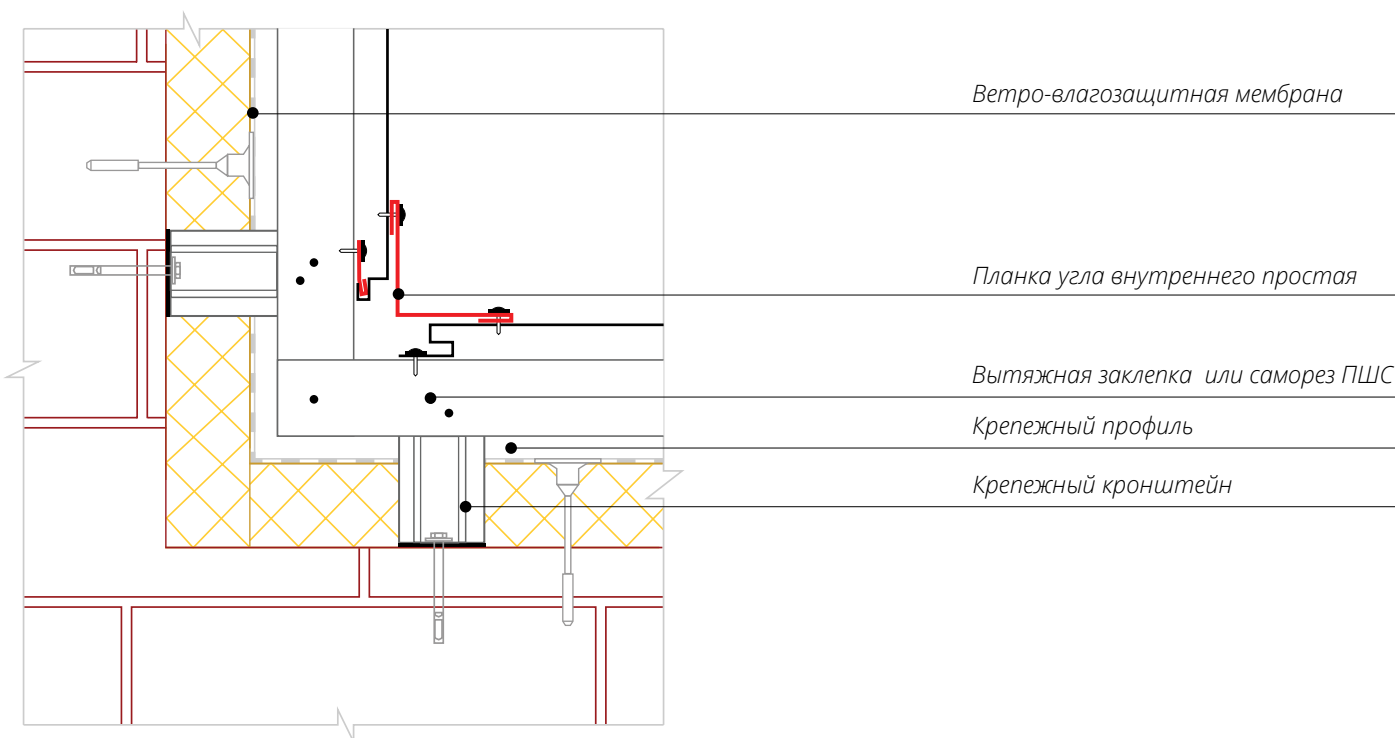
Узел сопряжения фасада с софитом. Вертикальный разрез.



## Узел 1.3

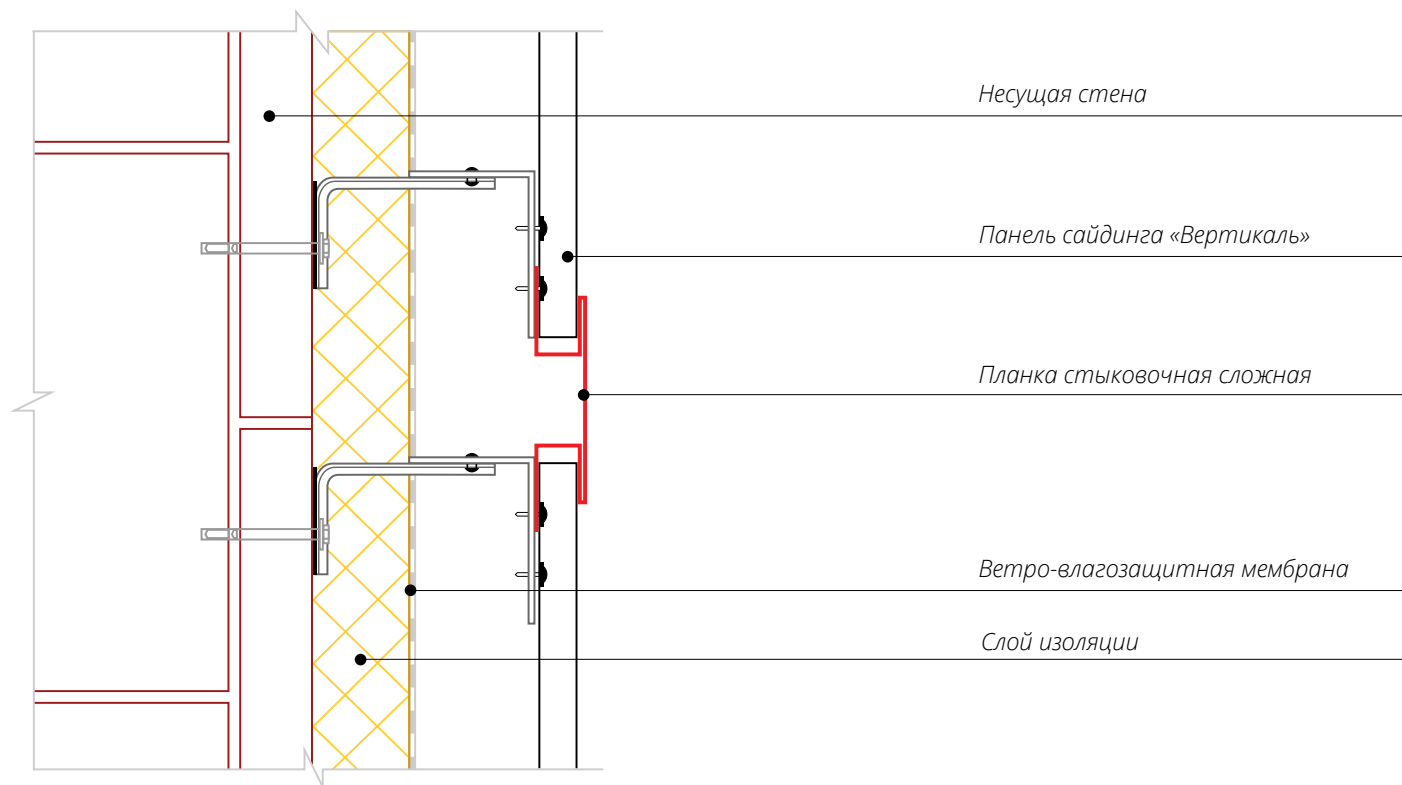
**Внешний угол сложный. Вертикальный разрез.****Внешний угол простой. Вертикальный разрез.**

## Узел 1.4

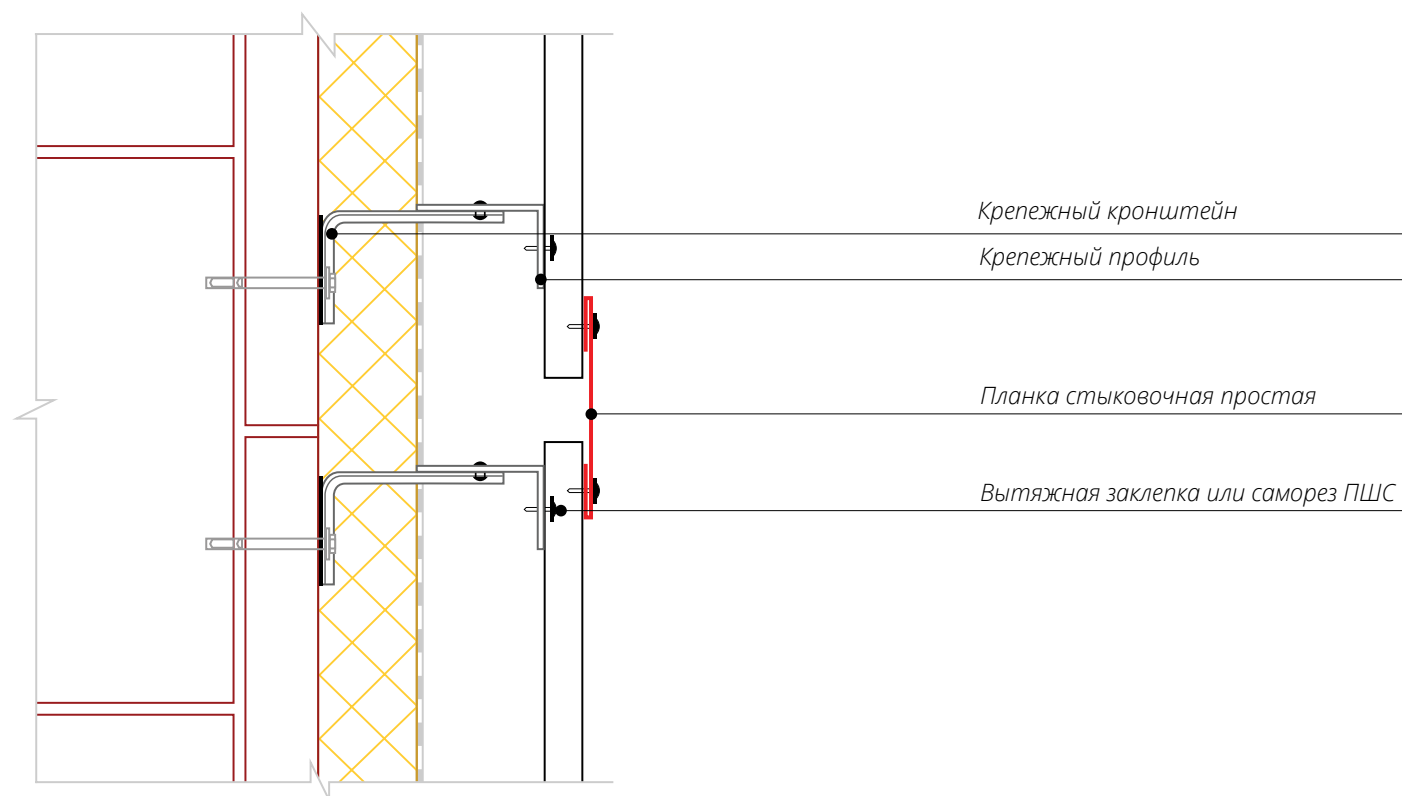
**Внутренний угол сложный. Горизонтальный разрез.****Внутренний угол простой. Горизонтальный разрез.**

## Узел 1.5

**Стыковочный узел сложный. Вертикальный разрез.**

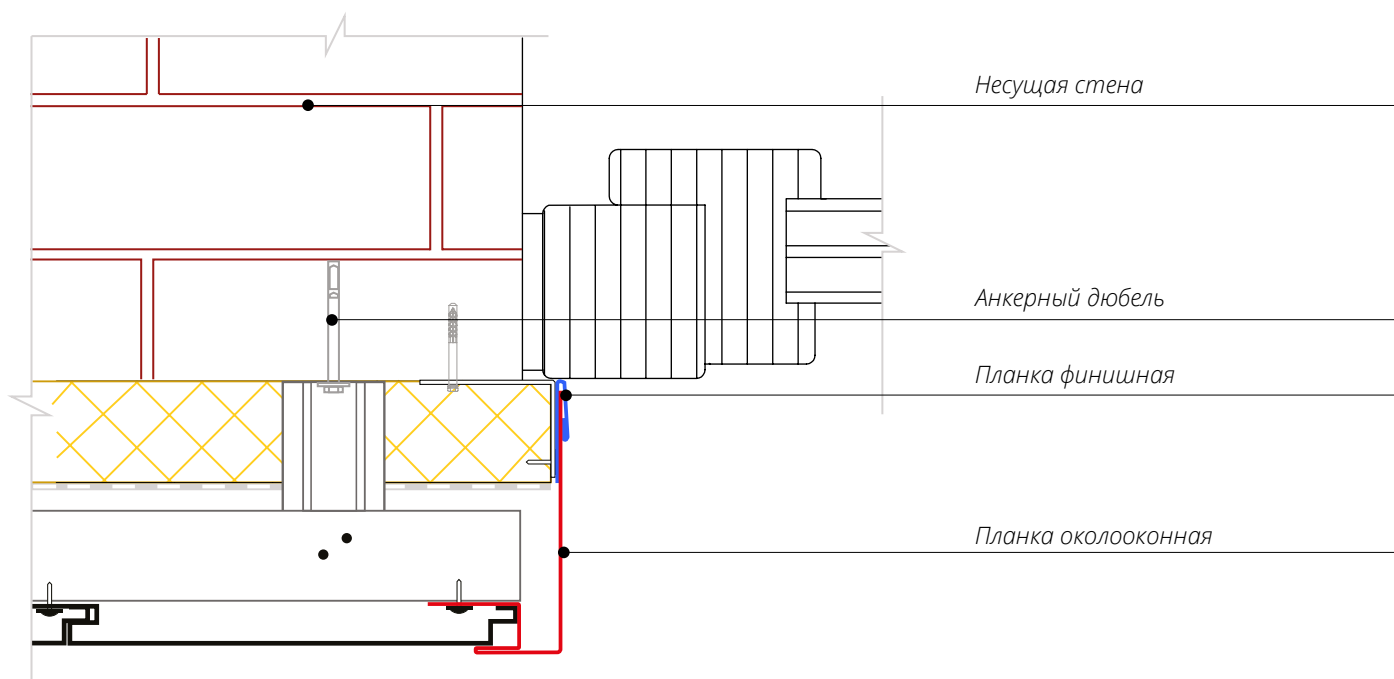


**Стыковочный узел простой. Вертикальный разрез.**



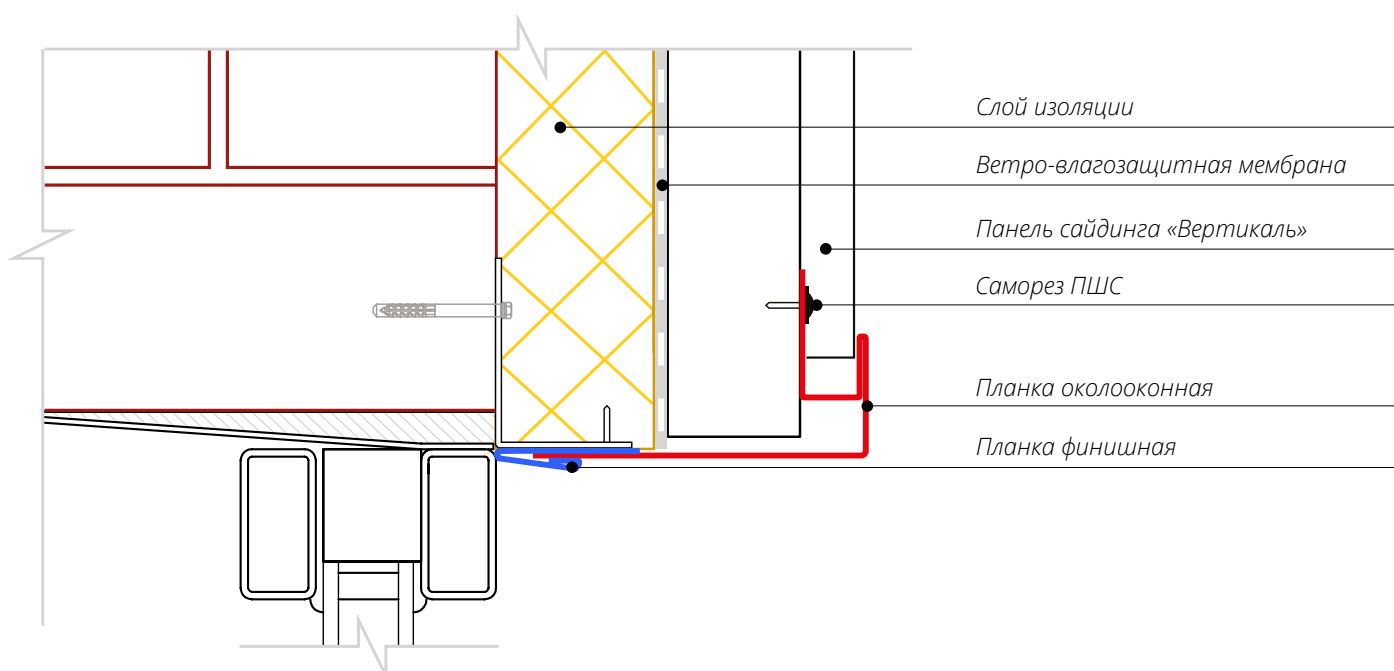
## Узел 1.6

**Горизонтальный разрез оконного проема. Боковой откос с Финишной планкой.**



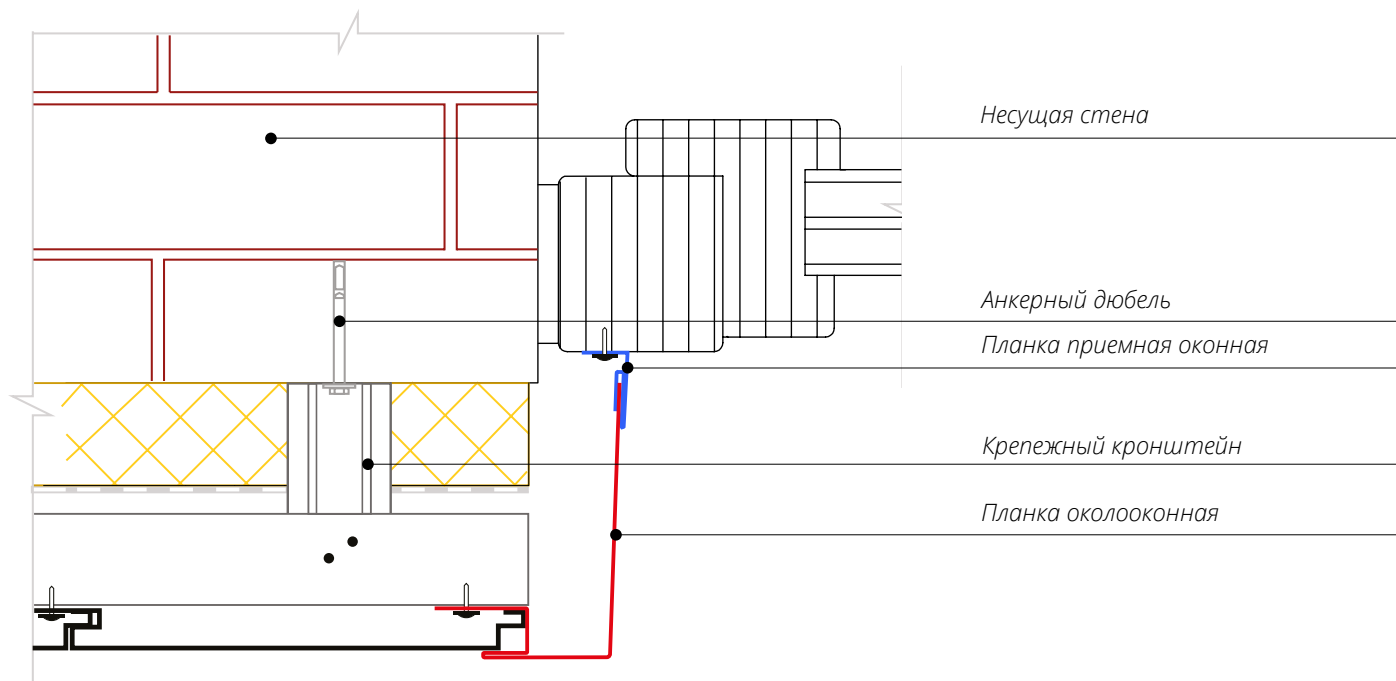
## Узел 1.7

**Вертикальный разрез оконного проема. Верхний откос с Финишной планкой.**



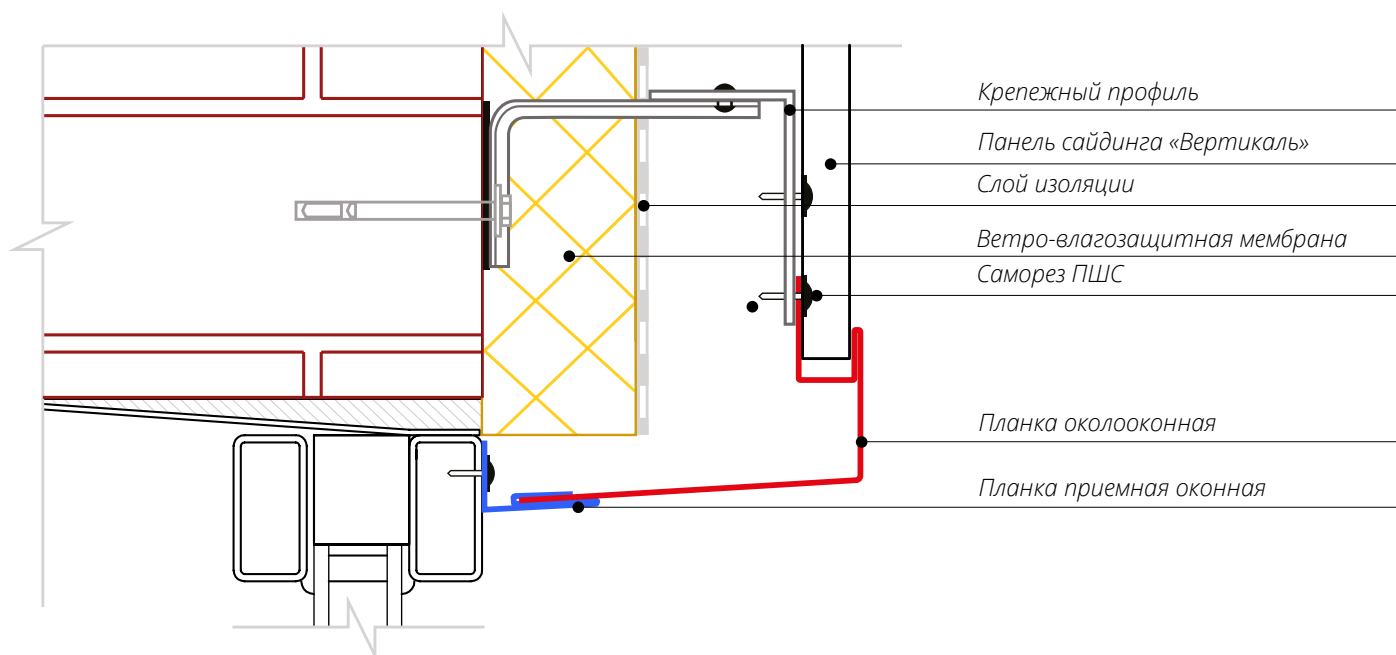
## Узел 1.8

Горизонтальный разрез оконного проема. Верхний откос с Планкой приемной оконной.



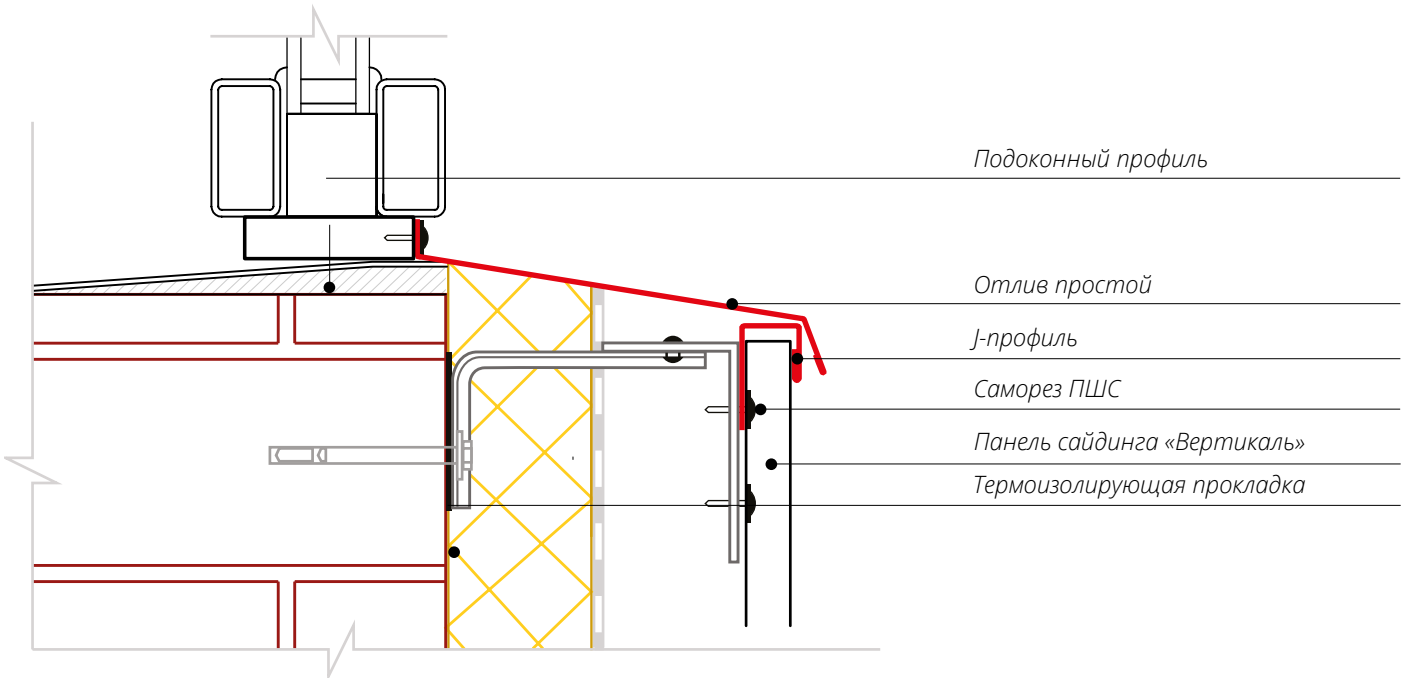
## Узел 1.9

Горизонтальный разрез оконного проема. Верхний откос с Планкой приемной оконной.



## Узел 1.10

Вертикальный разрез оконного проема. Отлив.



## ОСНОВНЫЕ УЗЛЫ ГОРИЗОНТАЛЬНОГО МОНТАЖА ПАНЕЛЕЙ «ВЕРТИКАЛЬ»

## Внешний угол сложный

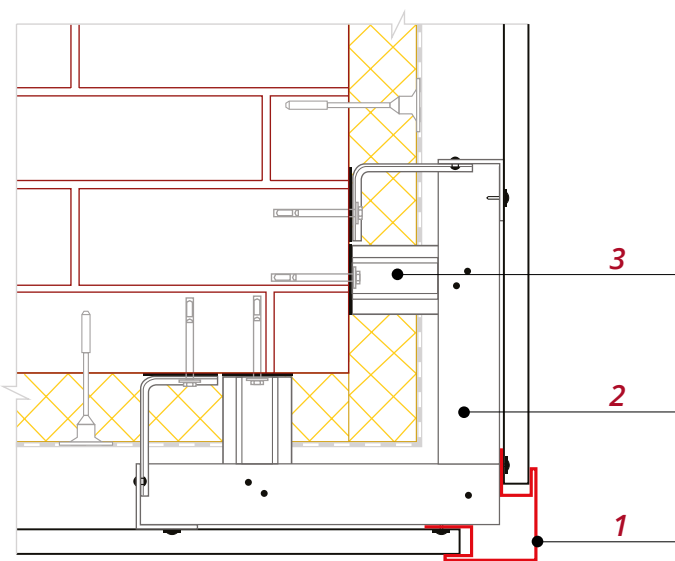


Рис. 5

- 1** — Планка угла внешнего сложного 75x75 мм
- 2** — Профиль горизонтальный
- 3** — Крепление стеновое

## Внешний угол простой

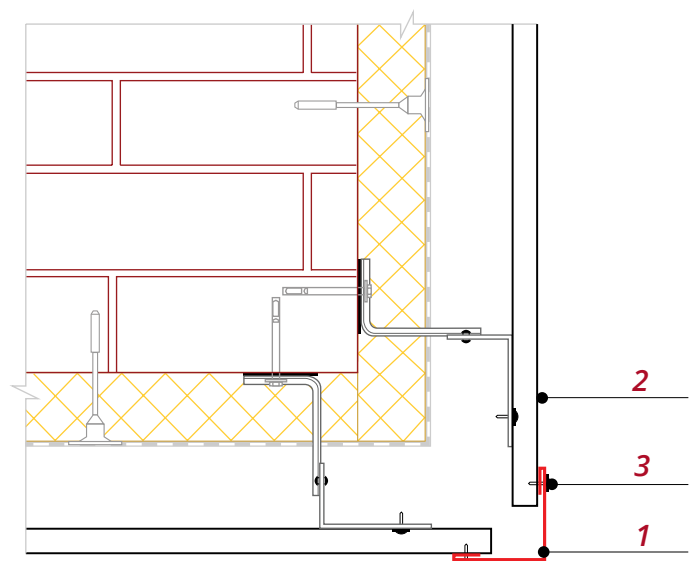


Рис. 6

- 1** — Планка угла внешнего простая
- 2** — Панель сайдинга
- 3** — Саморез ПШС или вытяжная заклепка



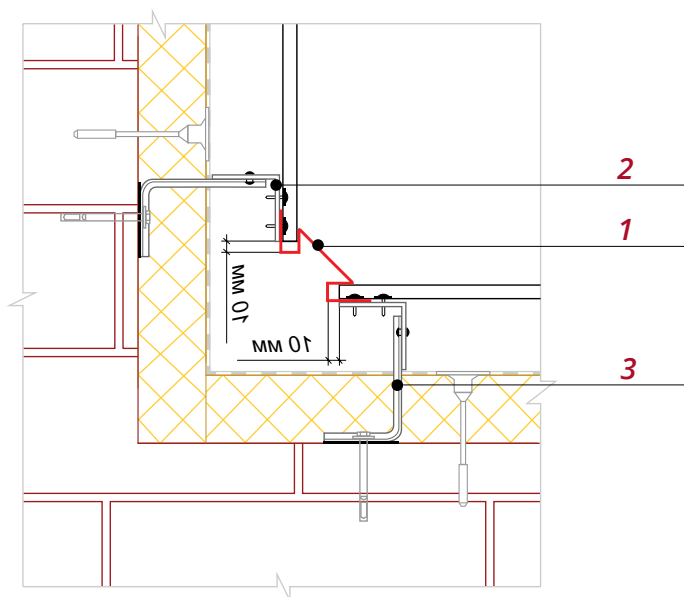
**Внутренний угол сложный**

Рис. 7

- 1** — Планка угла внутреннего сложного 75 мм
- 2** — Профиль горизонтальный
- 3** — Крепление стеновое

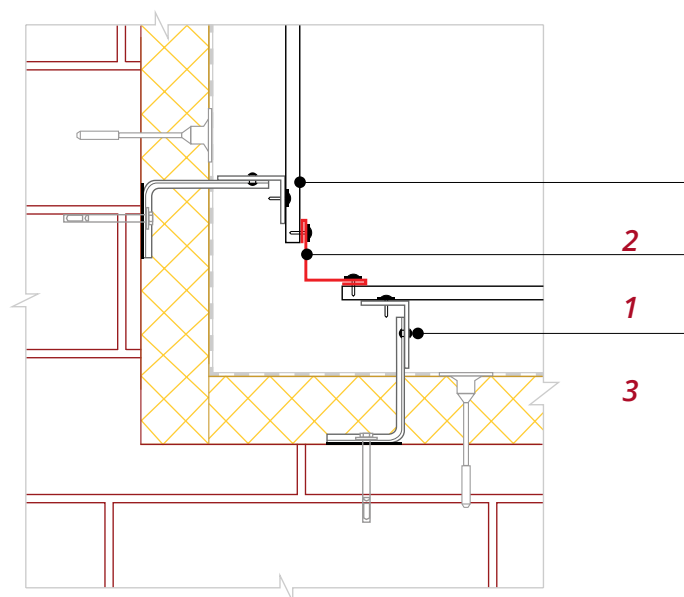
**Внутренний угол простой**

Рис. 8

- 1** — Планка угла внутреннего простая
- 2** — Панель сайдинга
- 3** — Саморез ПШС или вытяжная заклепка

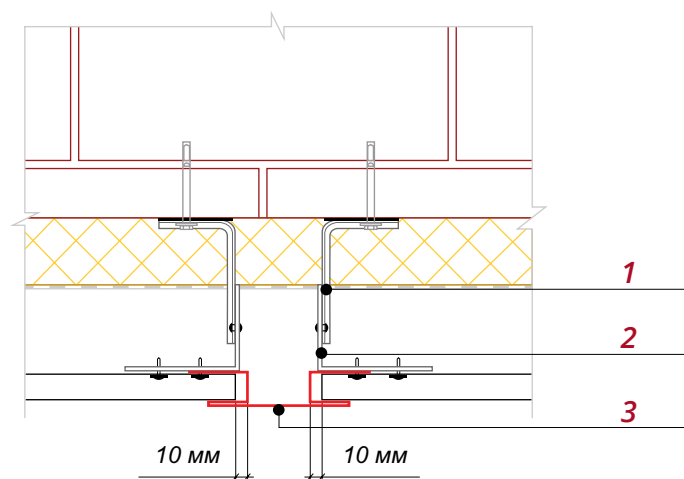
**Стыковочный узел сложный**

Рис. 9

- 1** — Крепежный кронштейн
- 2** — Крепежные профиль
- 3** — Планка Н-образная 75 мм

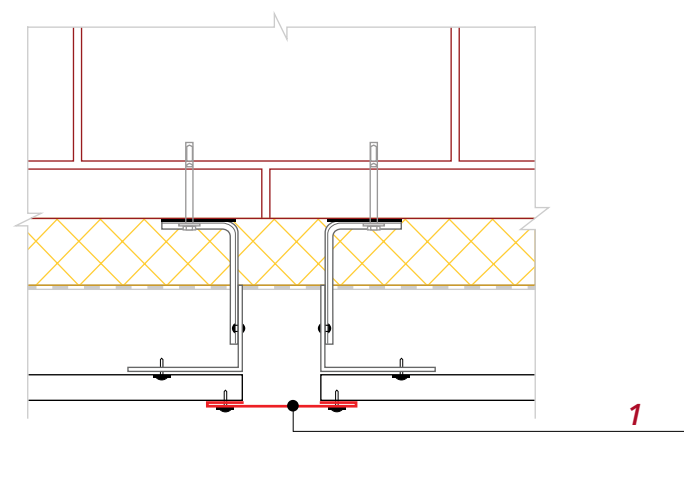
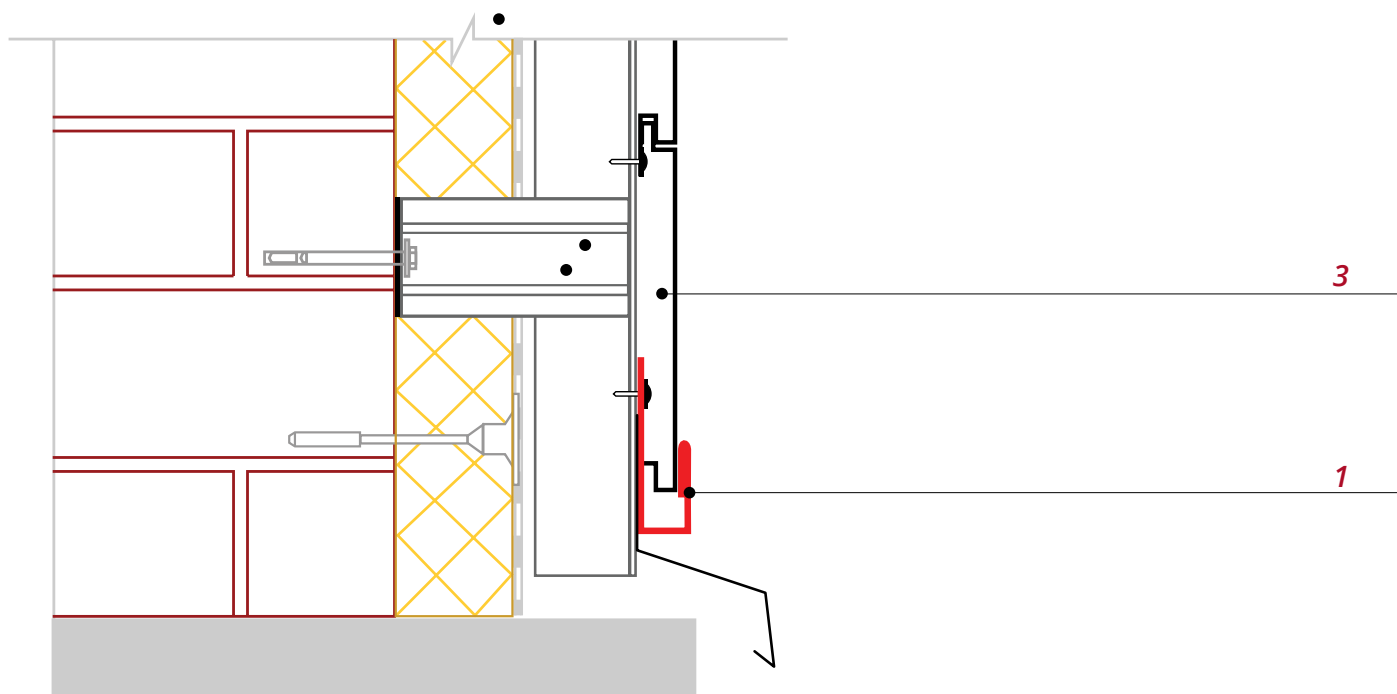
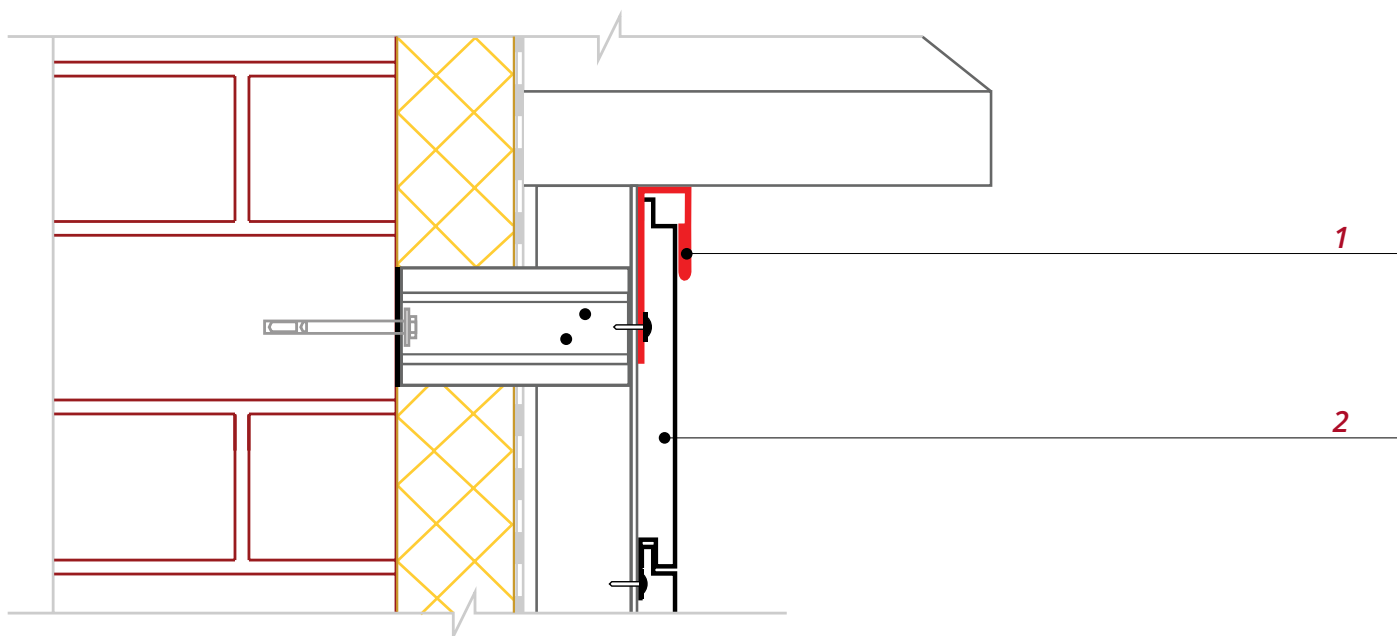
**Стыковочный узел простой**

Рис. 10

- 1** — Планка стыковочная 60 мм

**Вертикальный разрез. J-профиль.**

- 1** — J-профиль 18 мм  
**2** — Панель сайдинга «Вертикаль»